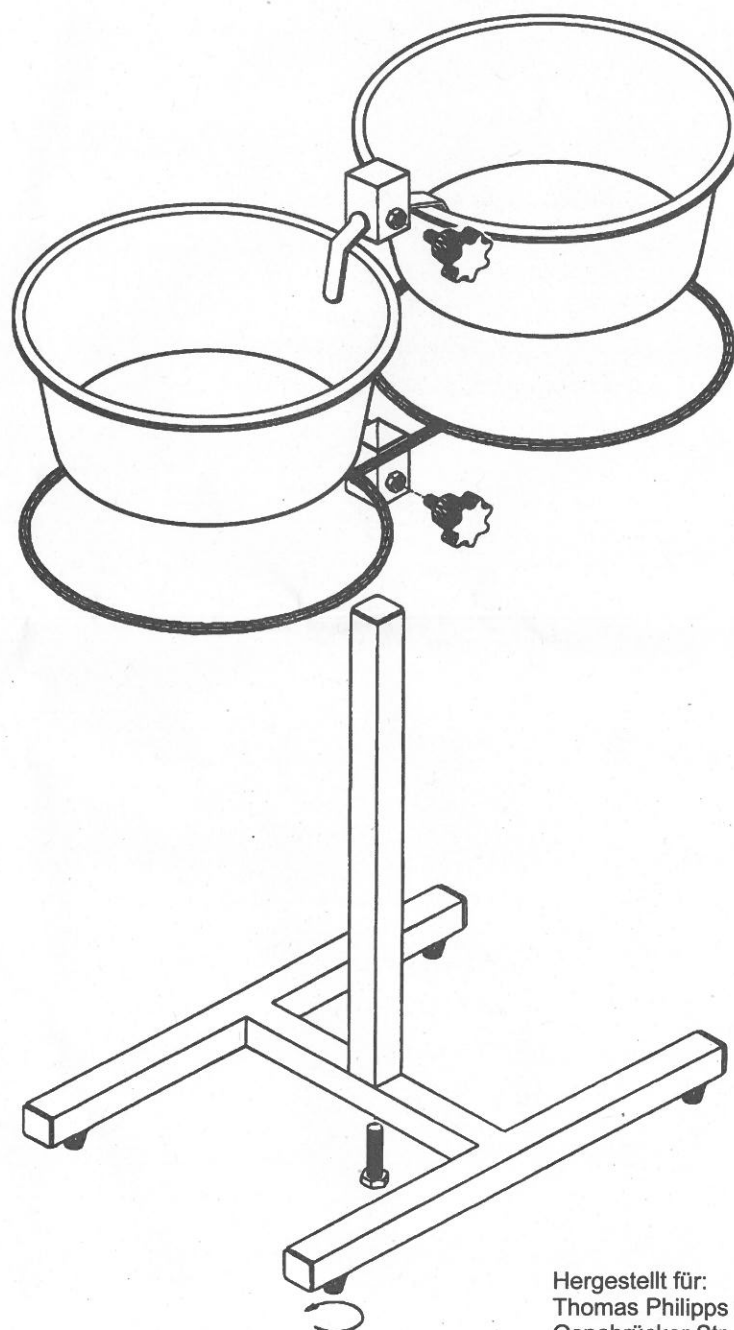


04007245 / I-7010-HAN



Hergestellt für:
Thomas Philipps GmbH & Co. KG
Osnabrücker Str. 21
49143 Bissendorf